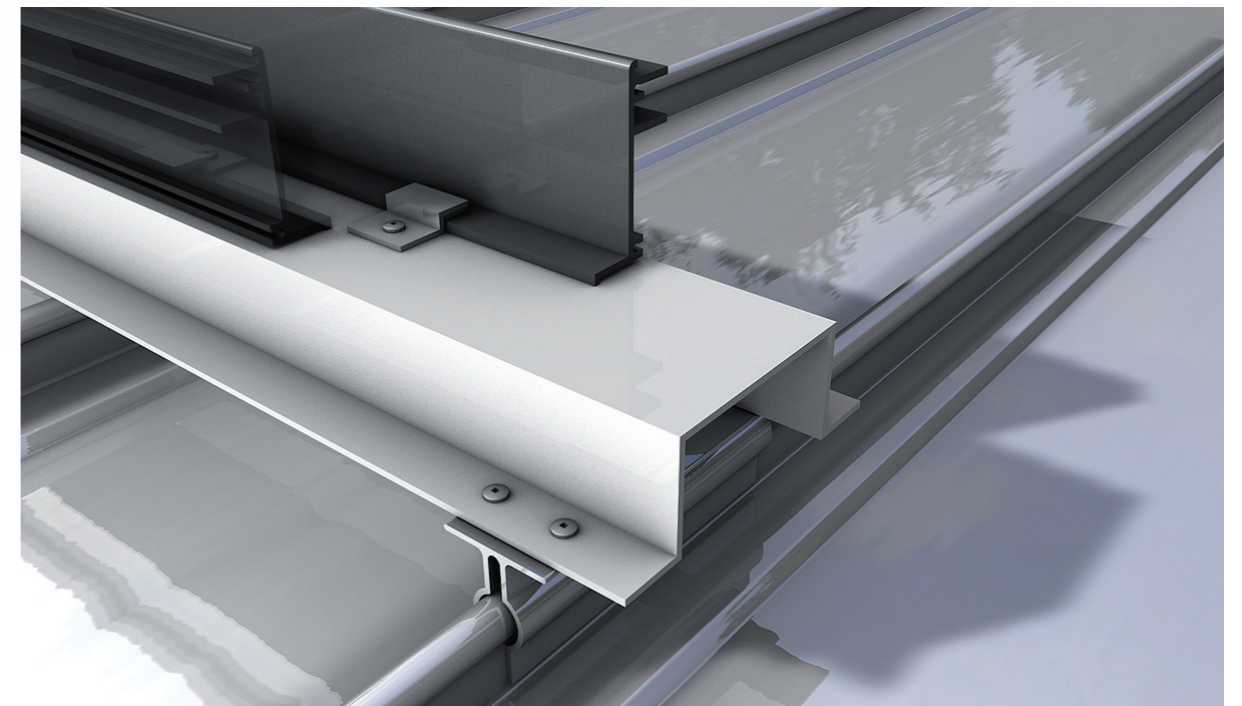
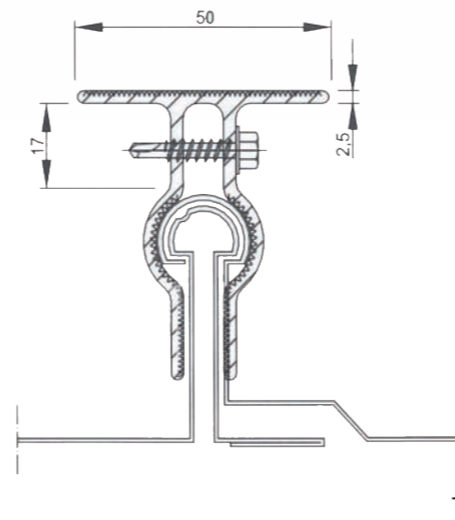


- 1. Montagedetail Universalhalter E 500
- 2. Unterkonstruktion für PIK® Kombi-Solar-Kollektoren



MINERGIE INDUSTRIE

EURODACH mit weicher Dämmung / U-Wert 0.2

- 1 Tragblech T110 / Stahl 1.00 mm / DU 9002
- 2 Dampfbremse Eurovap
- 3 Holzlattung 200x70 mm mit Klemmbügel
- 4 Dämmung Glaswolle 220 mm komprimiert auf 200 mm
- 5 Metallfalzdach Eurorib E500

Energiedach 2000

